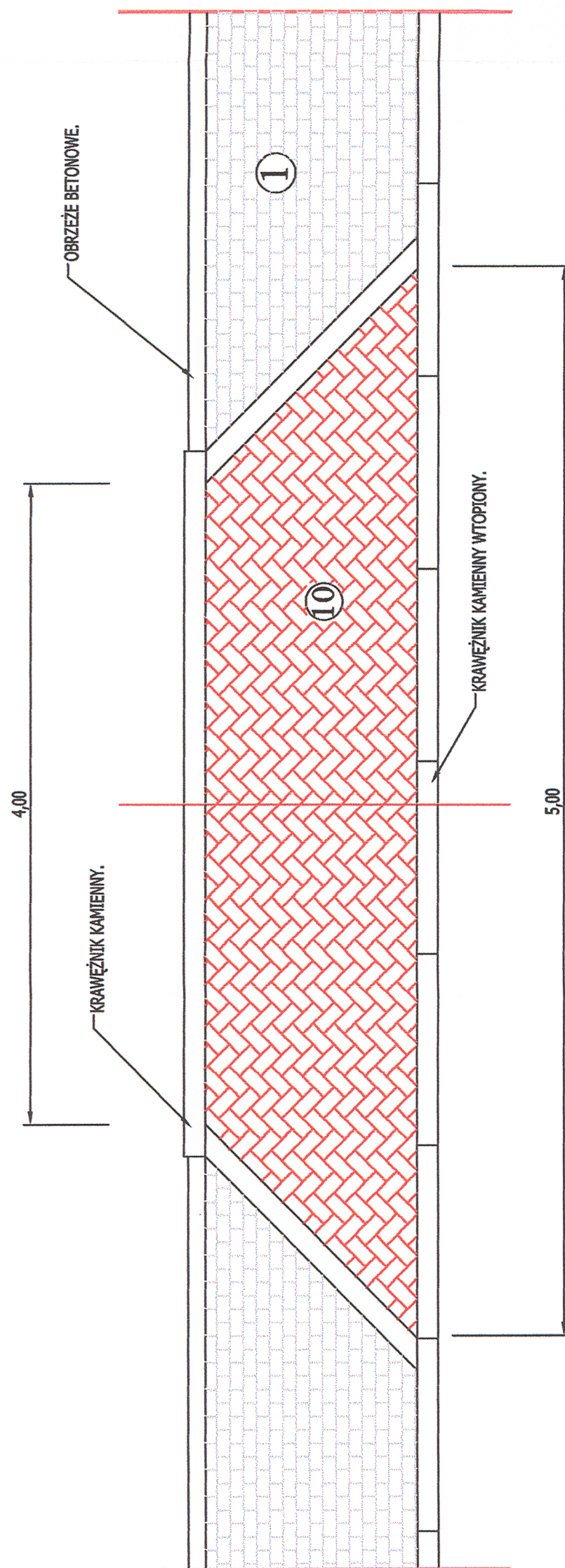


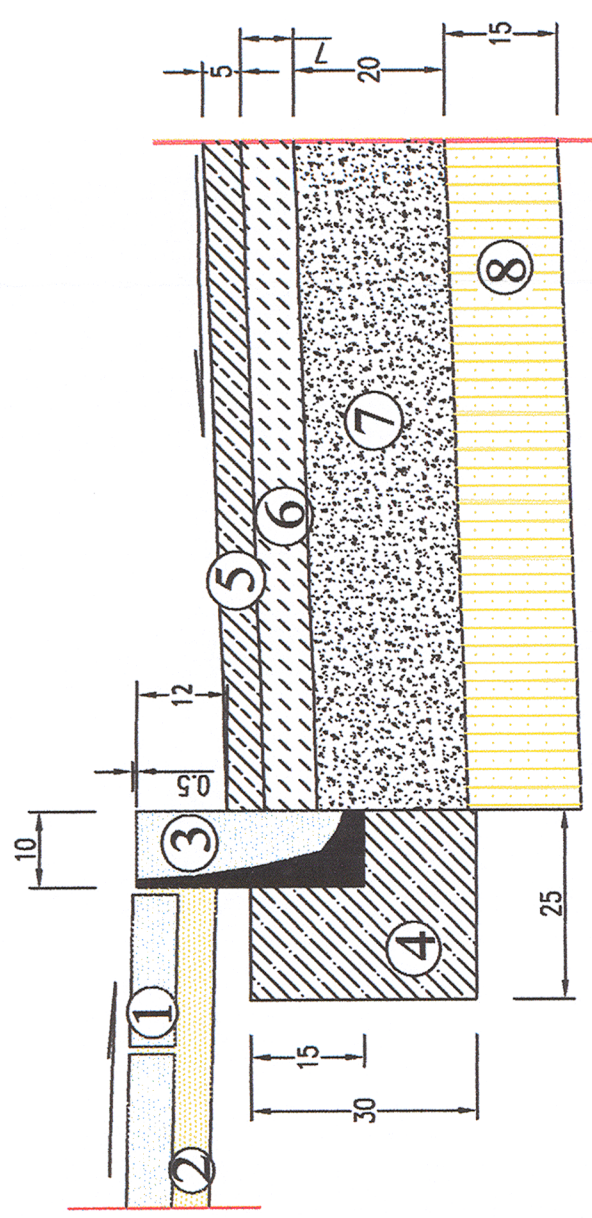
WIDOK Z GÓRY WJAZDU NA POSESJE.

SKALA: 1 : 25.



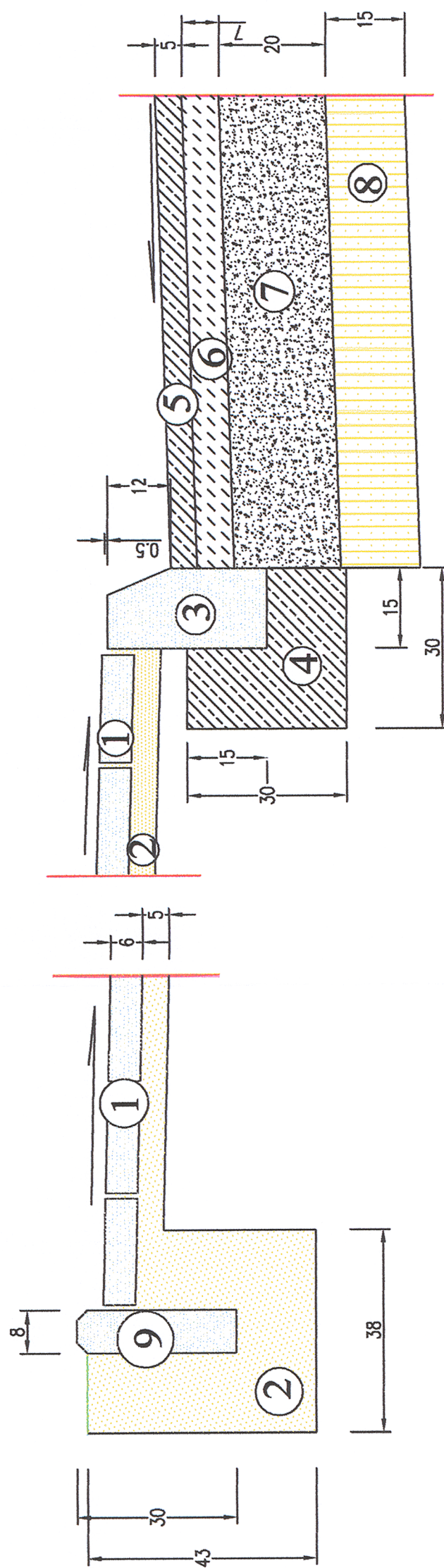
SZCZEGÓŁ KRAWĘŻNIKA KAMIENNEGO.

SKALA: 1 : 10.



SZCZEGÓŁ KRAWĘŻNIKA BETONOWEGO.

SKALA: 1 : 10.



DROGA GMINNA - ULICE BOLESŁAWIECKA I B. CHROBREGO W ŻAGANIU..
KLASA TECHNICZNA - Z,

PRZEKRÓJ - ULICZNY/DROGOWY,
SZEROKOŚĆ JEZDNI - 6,00 m,
SZEROKOŚĆ KORONY - 8,00 - 15,00 m,
SZEROKOŚĆ CHODNIKA - 2,00 m,
SZEROKOŚĆ POBOCZY - 1,00,
KATEGORIA RUCHU - R2.

- 1 BRUKOWA KOSTKA BETONOWA, SZARA, O GR: 6 cm,
- 2 PODSYPKA PIASKOWA GR: 5 cm,
- 3 KRAWĘŻNIK KAMIENNY 100(60) x 30 x 10(15),
- 4 ŁAWA Z BETONU B15,
- 5 WARSTWA SCIERALNA Z BET. ASF.(SMA) GR: 5 cm,
- 6 PODB. ZASADNICZA Z BET. ASF. GR: 7 cm,
- 7 PODB. POMOCNICZA Z KRUSZYWA ŁAMANEGO O GR: 20 cm,
- 8 STAB. GRUNTU/KRUSZYWA CEMENTEM Z WĘZŁA GR: 15 cm,
- 9 OBRZEŻE BETONOWE 100 x 30 x 8,,
- 10 BRUKOWA KOSTKA BETONOWA, CZERWONA O GR: 8 cm,,
- 11 KRAWĘŻNIK BETNOWY 100 x 30 x 15.

ZAKŁAD BUDOWY DRÓG I MOSTÓW "BEMARK" - MAREK KUŚMIERCZYK. 68-300 LUBSKO, UL: BUDOWLANÝCH 4, TEL: 502 565 025.	
PROJEKT BUDOWLANY	
REMONT DRUGI POWIATOWEJ - - ULICE BOLESŁAWIECKA I B. CHROBREGO W ŻAGANIU.	
Inwestor: POWIAT ŻAGAŃSKI.	SKALA:
Projektant: Marek Kuśmierczyk, nr. upr:11/04/ZG.	09.09.
RYSUNKI KONSTRUKCYJNE.	RYSUNEK NR: 4.