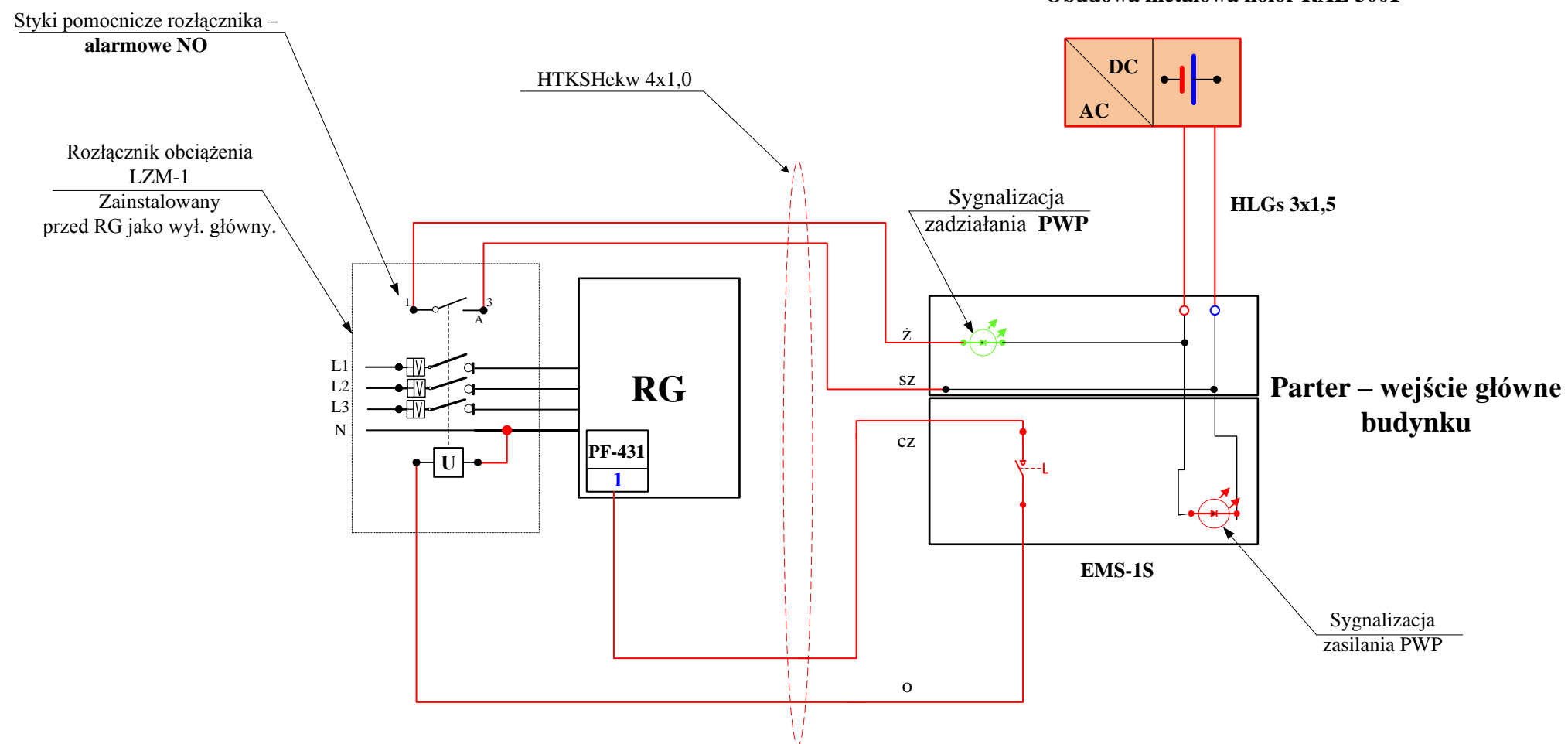



**Zasilacz Buforowy EN54-2A17
z baterią 2x12V/17Ah, do systemów automatyki pożarowej,
Obudowa metalowa kolor RAL 3001**



		PROJ - TEL	
		65-528 Zielona Góra ul. Zawadzkiego ZOŚKI 40B/23 NIP 929-10-80-711, email: zchudzinski@proj-tel.com, tel. +48 609 68 13 13	
TEMAT: Budowa instalacji SSP wraz z oddymianiem i PWP w budynku Specjalnego Ośrodka Szkolno – Wychowawczego w Żaganiu ul. X-lecia 19/21; 68-100 Żagań.			
INWESTOR:	Powiat Żagański ul. Dworcowa 39; 68-100 Żagań	UMOWA:	OKT.032.20.2017
NAZWA RYSUNKU: Schemat montażowy podłączenia instalacji PWP			
PROJEKTOWAŁ:	UPRAWNIENIA	DATA	PODPIS:
mgr inż. Zbigniew Chudziński	2069/00/U	IX. 2017r.	
OPRACOWAŁ:	UPRAWNIENIA	DATA	PODPIS:
mgr inż. Zbigniew Chudziński	2069/00/U	IX. 2017r.	
SKALA:	BRANŻA	STRONA:	RYS.
	Automatyka budynkowa		P-7
ETAP: PW	Zastrzega się wszelkie prawa wynikające z Ustawy o prawie autorskim. Rysunek niniejszy nie może być w całości lub w części przerysowywany, uzupełniany lub odstąpiony komukolwiek bez pisemnej zgody firmy Proj-Tel w Zielonej Górze.		